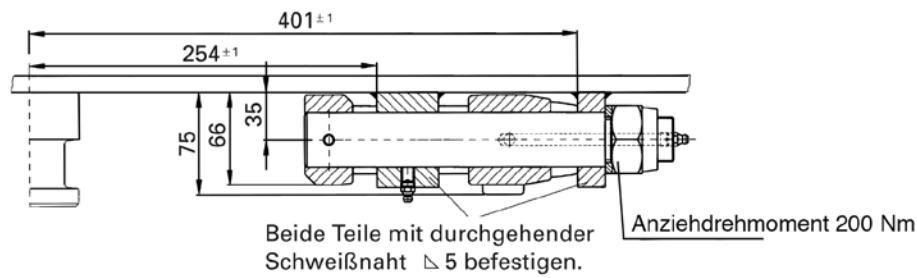
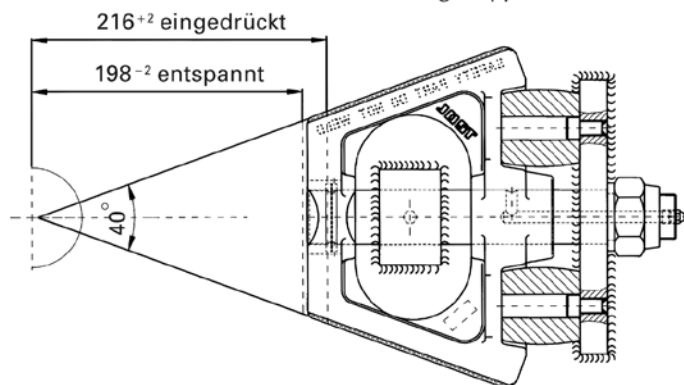


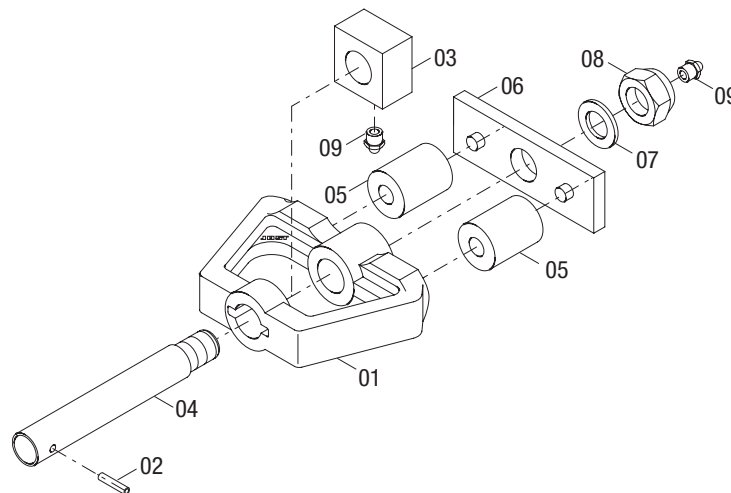
Zubehör · Gefederter Lenkkeil SK 2122-40



Lenkkeil im gekuppelten Zustand dargestellt!



Ersatzteile



Pos.	Benennung	Artikelnr.	pro Lenkkeil
01	Lenkkeil	SK 2122-41	1
02	Spannstift	SK 2122-46	1
03	Klotz	SK 2122-42	1
04	Stange	SK 2122-43	1
05	Gummifeder	SK 2122-47	2

Pos.	Benennung	Artikelnr.	pro Lenkkeil
06	Platte	SK 2122-44	1
07	Scheibe	SK 2122-48	1
08	Sicherungsmutter	SK 2122-49	1
09	Kegelschmiernippel	SK 2121-02	2

Technische Daten

Der Lenkkeil für zwangsgelenkte Sattelaufleger entspricht der DIN 74085. Er ist geeignet für die Verwendung in 2" und 3½" Sattelkupplungsplatten nach DIN 74081 bzw. 74084. Der Lenkkeil entspricht den Anforderungen des Huckepackverkehrs.