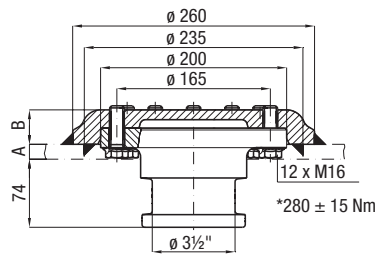
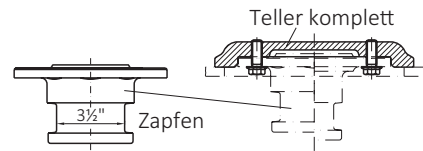


# KZ 1416

## KZ 1416



\* Anziehdrehmoment



KZ 1416-01

### Auswahltabelle / lieferbare Ausführungen

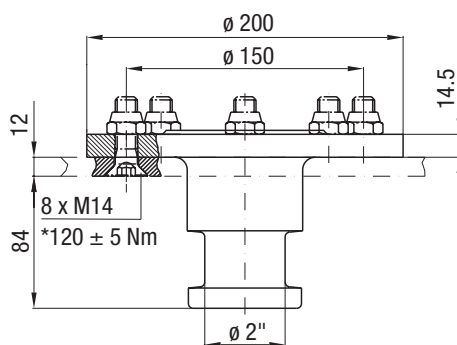
Artikelnr. Königszapfen, kpl.	D-Wert (kN)	A (mm)	B (mm)	Prüfzeichen (ECE)
KZ 1416	170	16	37	E1 55R-01 1572

### Lieferumfang

- Zapfen komplett mit Teller und Schrauben (montiert)

# KZ 1312

## KZ 1312



\* Anziehdrehmoment

### Auswahltabelle / lieferbare Ausführungen

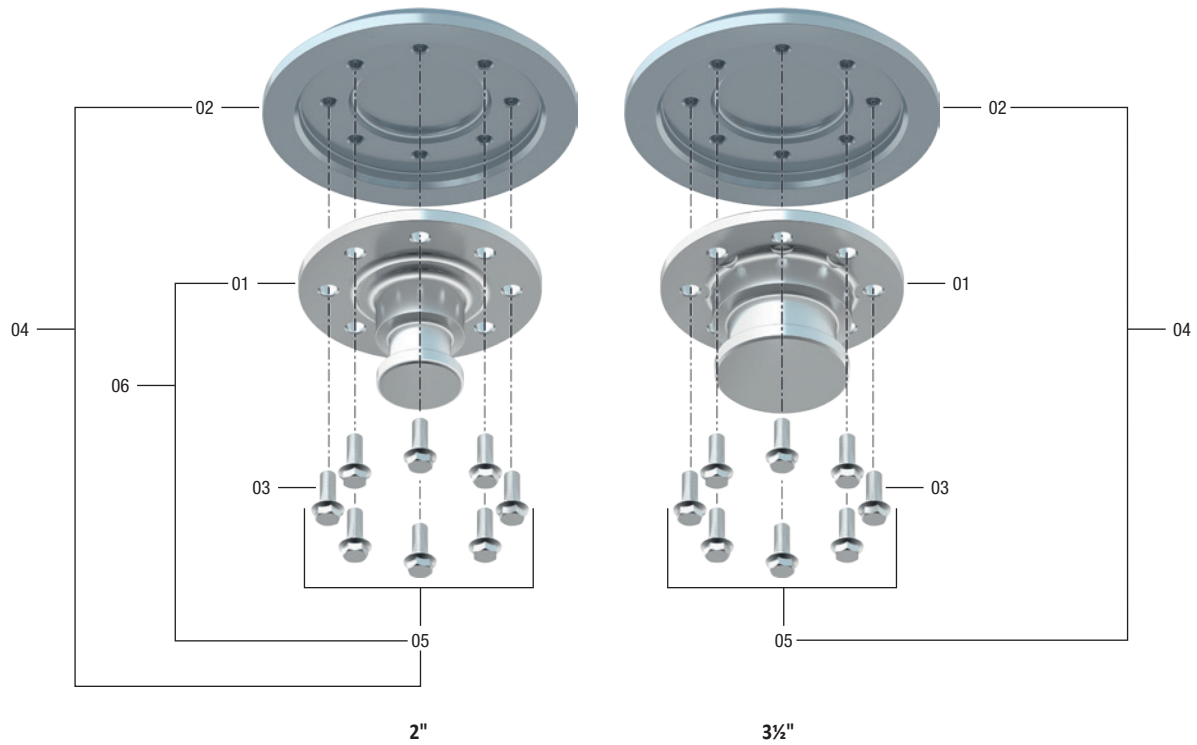
Artikelnr. Königszapfen, kpl.	D-Wert (kN)	Prüfzeichen (D)
KZ 1312	105	F 3458

Befestigungssatz = KZE 1312-05, bestehend aus 8 Schrauben mit selbstsichernden Muttern (bitte separat bestellen).



## KZ 10.., 14.., 15.., 52..

## Ersatzteile



Pos.	Benennung	Bemerkung	Artikelnr.	pro Königszapfen
01	Zapfen	für KZ 1416	KZ 1416-01	1
01	Zapfen	für KZ 1016	KZ 1016-01	1
01	Zapfen	für KZ 1516	KZ 1516-01	1
01	Zapfen	für KZ 1008, KZ 1010, KZ 1012	KZ 1012-01	1
01	Zapfen	für KZ 1410, KZ 1412	KZ 1412-01	1
01	Zapfen	für KZ 5216	KZ 5216-01	1
02	Aufnahmeteller	für KZ 1416	KZ 1416-02	1
02	Aufnahmeteller	für KZ 1012, KZ 1412	KZ 1012-02	1
02	Aufnahmeteller	für KZ 1010, KZ 1410	KZ 1010-02	1
02	Aufnahmeteller	für KZ 1008	KZ 1008-02	1
02	Aufnahmeteller	für KZ 1516, KZ 1016	KZ 1016-02	1
02	Aufnahmeteller	für KZ 5216	KZ 5216-02	1
03	Schraube	für KZ 1516, KZ 1016, KZ 5216	KZE 1016-06	8
03	Schraube	für KZ 1416	KZE 1416-03	12
03	Schraube	für KZ 1008, KZ 1010, KZ 1012, KZ 1410, KZ 1412	KZE 1012-03	8
04	Aufnahmeteller (Kit)	mit 05 für KZ 1008	KZ 1008-04	1
04	Aufnahmeteller (Kit)	mit 05 für KZ 1010, KZ 1410	KZ 1010-04	1
04	Aufnahmeteller (Kit)	mit 05 für KZ 1012, KZ 1412	KZ 1012-04	1
04	Aufnahmeteller (Kit)	mit 05 für KZ 1416	KZ 1416-04	1
04	Aufnahmeteller (Kit)	mit 05 für KZ 1516, KZ 1016	KZ 1016-04	1
04	Aufnahmeteller (Kit)	mit 05 für KZ 5216	KZ 5216-04	1
05	Schraubensatz (Kit)	für KZ 1008, KZ 1010, KZ 1012, KZ 1410, KZ 1412	KZ 1012-006	1
06	Zapfen (Kit)	mit 05 für KZ 1008, KZ 1010, KZ 1012	KZ 1012-08	1