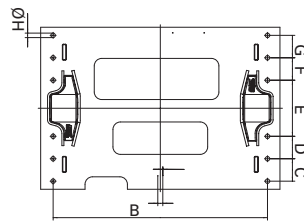
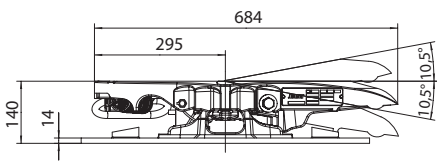
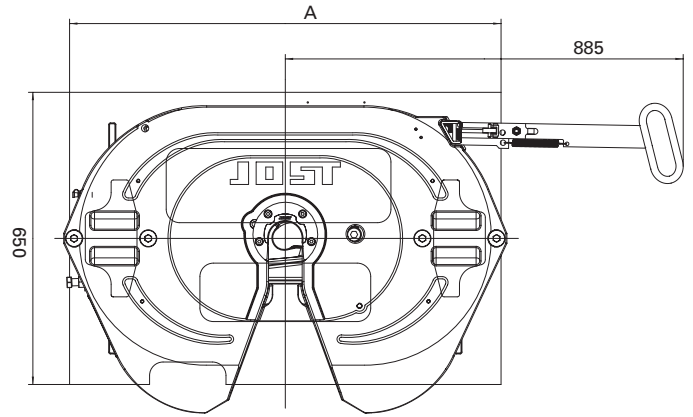


Sattelkupplungen · JSK 42 MK 140

Vorteile auf einen Blick

- besonders leichte 2" Gussattelkupplung mit Gleitlagerung für den Fernverkehr
- extrem niedrige Bauhöhe
- **serienmäßig mit Flashtronic (EV)**
- stabilitätsoptimiert
- mit integrierter Montageplatte
- wartungsarme Variante mit Gleitscheiben und einer Schmierstelle für Verschluss



optional mit



LubeTronic 1P

Sensoric

FlashTronic

Auswahltabelle / lieferbare Ausführungen

Artikelnr.	H (mm)	A (mm)	Sattellast U (t)	D-Wert (kN)	Kundenlochbilder	Gewicht (kg)	Prüfzeichen (EG) Sattelkupplung	WA	ZL	Sensoric
JSK 42 MK 15 G2 AA	142	960	15	126	ohne Lochbild	158	E1 55R-01 1245	W	J	EV
JSK 42 MK 15 G3 AA	142	960	15	126	ohne Lochbild	158	E1 55R-01 1245	Z	J	EV
JSK 42 MK 15 G4 AA	142	1050	15	126	ohne Lochbild	164	E1 55R-01 1245	W	J	EV
JSK 42 MK 15 G5 AA	142	1050	15	126	ohne Lochbild	164	E1 55R-01 1245	Z	J	EV
JSK 42 MK 15 G8 AA	142	960	15	126	DAF	158	E1 55R-01 1245	W	J	EV
JSK 42 MK 15 G9 AA	142	960	15	126	DAF	158	E1 55R-01 1245	Z	J	EV
JSK 42 MK 15 N6 EE	142	1010	15	126	Mercedes-Benz*	172	E1 55R-01 1245	Z	J	EV
JSK 42 MK 15 N7 EE	142	1010	15	126	Mercedes-Benz*	172	E1 55R-01 1245	W	J	EV
JSK 42 MK 15 BH AA	142	1010	15	126	Mercedes-Benz*	172	E1 55R-01 1245	W+LT1P	J	EV
JSK 42 MK 15 BI AA	142	1010	15	126	Mercedes-Benz*	173	E1 55R-01 1245	W+LT1P	J	MB
JSK 42 MK 15 BL BB	142	1010	15	126	Mercedes-Benz*	174	E1 55R-01 1245	LT5P	J	EV
JSK 42 MK 15 BU BB	142	1010	15	126	Mercedes-Benz*	175	E1 55R-01 1245	LT5P	J	MB
JSK 42 MK 15 H2 AA	142	960	15	126	MAN	158	E1 55R-01 1245	W	J	EV
JSK 42 MK 15 H3 AA	142	960	15	126	MAN	158	E1 55R-01 1245	Z	J	EV
JSK 42 MK 15 H4 AA	142	960	15	126	Scania	158	E1 55R-01 1245	W	J	EV
JSK 42 MK 15 H5 AA	142	960	15	126	Scania	158	E1 55R-01 1245	Z	J	EV

* Actros ab MP4

Erläuterungen für die Auswahltabellen finden Sie auf Seite 15.

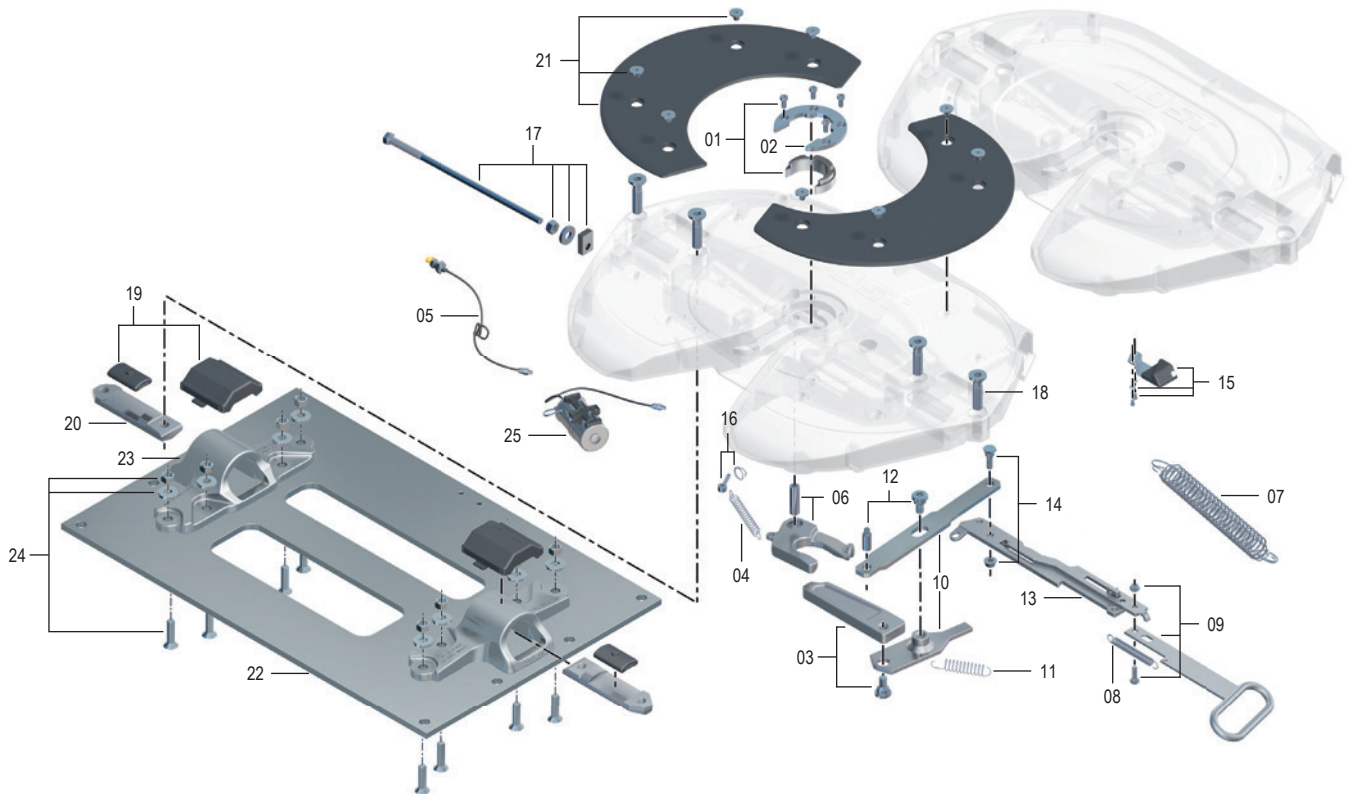
Bei den Sensorsattelkupplungen Ausführung MB muss das Fahrzeug für Sensoric ab Werk des Herstellers vorbereitet sein.

Kundenlochbilder

LB	B (mm)	C (mm)	D (mm)	E (mm)	F (mm)	G (mm)	ø H (mm)
ohne Lochbild							
DAF	880	100	100	200	100	100	18
Mercedes-Benz*	949	200	-	200	-	200	21
MAN	880	101,5	101,5	203	101,5	101,5	18
Scania	880	200	-	200	-	200	19

JSK 42 MK 140

Ersatzteile

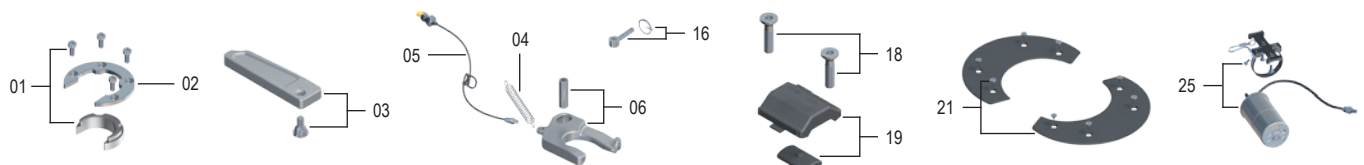


Pos.	Benennung	Bemerkung	Artikelnr.	pro JSK
01	Verschleißt. + Befestigungsschr.		SKE001740020	1
02	Befestigungsring	mit 01	SK 3105-94	1
03	Verschlussr. + Befestigungsschr.		SKE001009720	1
04	Zugfeder		SK 847	1
05	Schmierleitung	mit Kabelbinder	SK 3108-02	1
06	Verschlusshaken	mit 04 + 05	SK 3221-52 Z	1
07	Doppelzugfeder		SK 3105-20	1
08	Sicherungsfeder		SKE001440000	1
09	Langer Zuggriff	mit 08, L = 390 mm	SKE001390120	1
10	Hebelsatz	mit 11 + 12	SKE001380020	1
11	Hebelfeder		SKE001009800	1
12	Hebelschraube		SKE001750020	1
13	Zughebel mit Magnet	mit 14	SKE001360600	1
14	Zughebelschraube		SKE001650020	1
15	Elektronische Verschlussanzeige		SKE004350000	1

Pos.	Benennung	Bemerkung	Artikelnr.	pro JSK
16	Augenschraube	kpl.	SK 2122-04	1
17	Justierschraube mit Führung		SKE500740220	1
18	Brückenschraube		SKE001011400	4
19	Lagerschalen mit Gummikissen	mit 18	SKE001940001	1
20	Brücke	mit 18	SKE001530220	2
21	Gleitscheiben mit Schrauben (8x)		SKE001007020	1
22	Montageplatte ohne Lochbild		MPL03011000AA	1
22	Montageplatte ohne Lochbild		MPL03011400AA	1
22	Montageplatte mit Lochbild IVECO		MPL03011021AA	1
22	Montageplatte mit Lochbild DAF		MPL03011022AA	1
22	Montageplatte mit Lochbild Mercedes-Benz*		MPL03080708AA	1
22	Montageplatte mit Lochbild Mercedes-Benz		MPL03011012AA	1
22	Montageplatte mit Lochbild MAN		MPL03011023AA	1
22	Montageplatte mit Lochbild Scania		MPL03011024AA	1
23	Lagerböcke BH 140	mit 24	SKE013390000	1

* Actros ab MP4

Reparatur- und Nachrüstsätze



Pos.	Benennung	Artikelnr.
01, 02, 03, 04, 05, 06, 16	Reparaturset Verschluss	SKE001640020
18, 19	Reparaturset Lagerung	SKE001940001**

Pos.	Benennung	Artikelnr.
21	Reparaturset Gleitscheiben mit Schrauben	SKE001007020
01, 02, 06, 25	Reparaturset LT1P kpl.	SKE004070100

** bestehend aus einer rechten (geschlossenen) und einer linken (offenen) Lagerschale sowie Gummikissen und vier Brückenschrauben