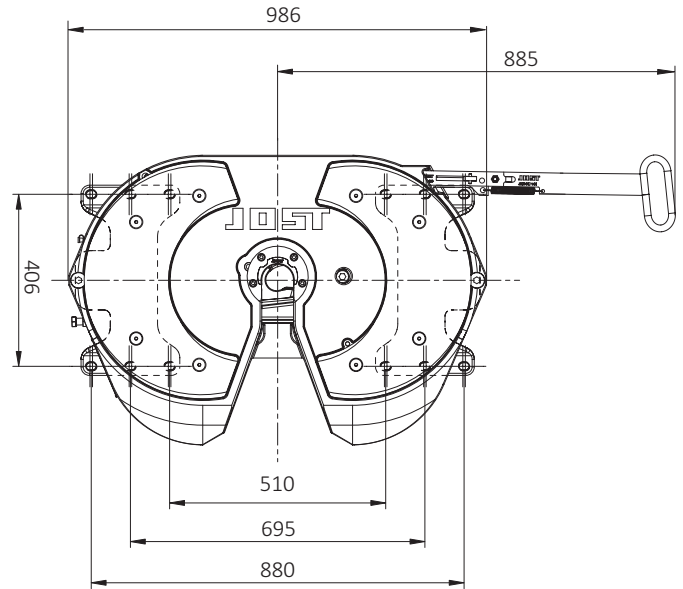
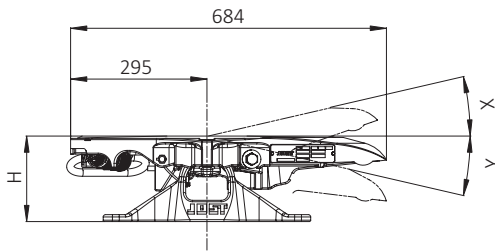


Sattelkupplungen · JSK 42 Plattenmontage

Vorteile auf einen Blick

- leichte 2" Gussattelkupplung mit Gleitlagerung
- wartungsarme Variante mit Gleitscheiben und LubeTronic 1Point zur automatischen Schmierung des Verschlusshakens



optional mit



Technische Daten

Geeignet zur Aufnahme von 2" Königszapfen (Klasse G50) nach ECE R55-01, DIN 74080, ISO 337 und Lenkkeil nach ECE R55-01, DIN 74085.

Bei den Sensorsattelkupplungsausführungen MB und VT muss das Fahrzeug für Sensoric ab Werk des Herstellers vorbereitet sein.

Auswahltable/Lieferbare Ausführungen siehe nächste Seite

JSK 42 Plattenmontage

Auswahltabelle / lieferbare Ausführungen

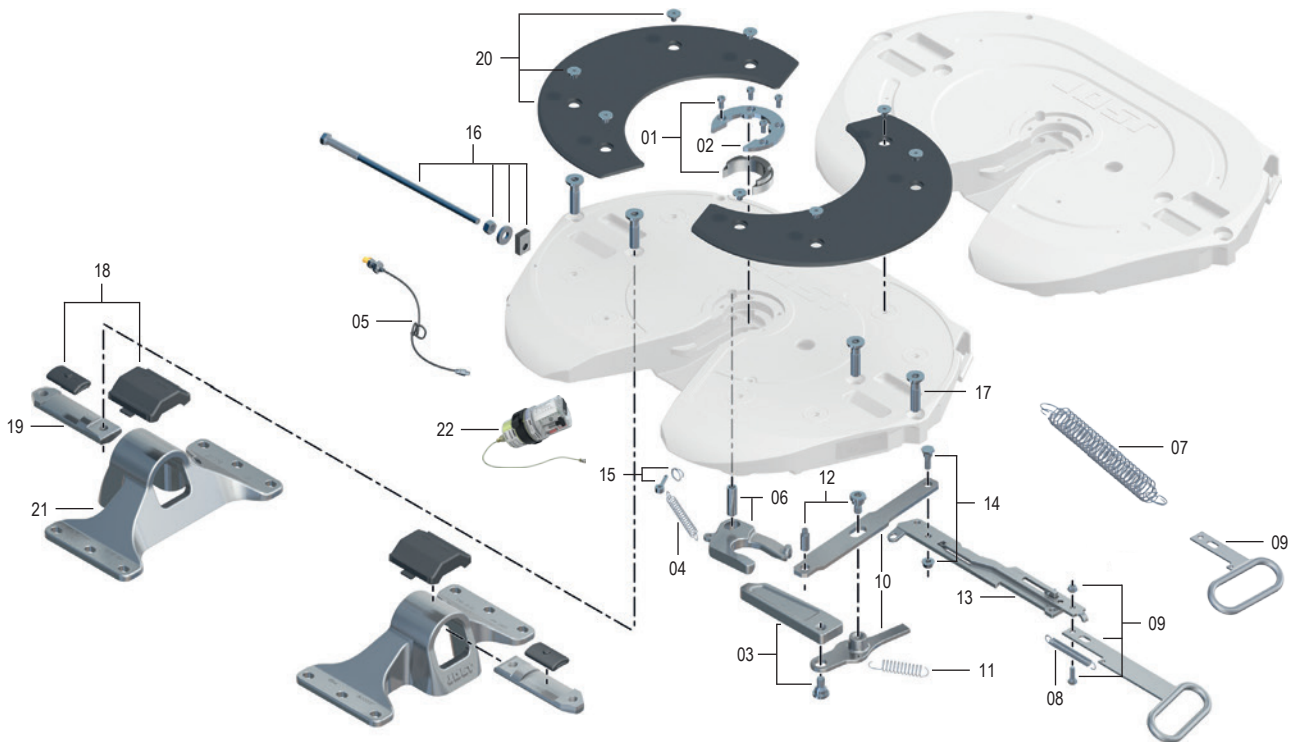
Plattenmontage

Artikelnr.	H (mm)	X / Y	D-Wert (kN)	Sattellast U (t)	Gewicht (kg)	Prüfzeichen (ECE)	WA	ZL	Sensoric
JSK 42 K0 20 35 AA	150	13°	152	20	126	E1 55R-01 1245	Z	J	-
JSK 42 K0 20 87 AA	150	13°	152	20	126	E1 55R-01 1245	W+LT1P	J	-
JSK 42 K0 20 U3 AA	150	13°	152	20	131	E1 55R-01 1245	LT5P ST	J	-
JSK 42 K0 20 B5 AA	150	13°	152	20	131	E1 55R-01 1245	LT5P MB	J	-
JSK 42 K0 20 DO CL	150	13°	152	20	131	E1 55R-01 1245	LT5P MAN	K	-
JSK 42 K0 20 G1 AI	150	13°	152	20	131	E1 55R-01 1245	LT5P VT/RT	K	-
JSK 42 K0 20 C6 AA	150	13°	152	20	130	E1 55R-01 1245	Z	J	ST*
JSK 42 K0 20 C7 AA	150	13°	152	20	130	E1 55R-01 1245	W	J	ST*
JSK 42 K0 20 M3 BB	150	13°	152	20	130	E1 55R-01 1245	Z	J	MB
JSK 42 K0 20 BC AA	150	13°	152	20	130	E1 55R-01 1245	W+LT1P	J	MB
JSK 42 K0 20 P1 AI	150	13°	152	20	130	E1 55R-01 1245	Z	K	VT/RT
JSK 42 K0 20 P4 AI	150	13°	152	20	130	E1 55R-01 1245	W+LT1P	K	VT/RT
JSK 42 K0 20 AI AA	150	13°	152	20	131	E1 55R-01 1245	LT5P MAN	J	ST*
JSK 42 K0 20 BM BB	150	13°	152	20	131	E1 55R-01 1245	LT5P MB	J	MB
JSK 42 K0 20 P2 AI	150	13°	152	20	131	E1 55R-01 1245	LT5P VT/RT	K	VT/RT
JSK 42 K0 38 35 AA	185	19°	152	20	124	E1 55R-01 1245	Z	J	-
JSK 42 K0 38 87 AA	185	19°	152	20	124	E1 55R-01 1245	W+LT1P	J	-
JSK 42 K0 38 U3 AA	185	19°	152	20	129	E1 55R-01 1245	LT5P ST	J	-
JSK 42 K0 38 B5 BB	185	19°	152	20	129	E1 55R-01 1245	LT5P MB	J	-
JSK 42 K0 38 DO CL	185	19°	152	20	129	E1 55R-01 1245	LT5P MAN	K	-
JSK 42 K0 38 G1 AI	185	19°	152	20	129	E1 55R-01 1245	LT5P VT/RT	K	-
JSK 42 K0 38 C6 AA	185	19°	152	20	128	E1 55R-01 1245	Z	J	ST*
JSK 42 K0 38 C7 AA	185	19°	152	20	128	E1 55R-01 1245	W	J	ST*
JSK 42 K0 38 M3 BB	185	19°	152	20	128	E1 55R-01 1245	Z	J	MB
JSK 42 K0 38 BC AA	185	19°	152	20	128	E1 55R-01 1245	W+LT1P	J	MB
JSK 42 K0 38 P1 AI	185	19°	152	20	128	E1 55R-01 1245	Z	K	VT/RT
JSK 42 K0 38 P4 AI	185	19°	152	20	128	E1 55R-01 1245	W+LT1P	K	VT/RT
JSK 42 K0 38 AI AA	185	19°	152	20	129	E1 55R-01 1245	LT5P MAN	J	ST*
JSK 42 K0 38 BM BB	185	19°	152	20	129	E1 55R-01 1245	LT5P MB	J	MB
JSK 42 K0 38 P2 AI	185	19°	152	20	129	E1 55R-01 1245	LT5P VT/RT	K	VT/RT
JSK 42 K0 57 35 AA	225	25°	152	20	129	E1 55R-01 1245	Z	J	-
JSK 42 K0 57 87 AA	225	25°	152	20	129	E1 55R-01 1245	W+LT1P	J	-
JSK 42 K0 57 U3 AA	225	25°	152	20	133	E1 55R-01 1245	LT5P ST	J	-
JSK 42 K0 57 G1 AI	225	25°	152	20	133	E1 55R-01 1245	LT5P VT/RT	K	-
JSK 42 K0 57 C6 AA	225	25°	152	20	133	E1 55R-01 1245	Z	J	ST*
JSK 42 K0 57 C7 AA	225	25°	152	20	132	E1 55R-01 1245	W	J	ST*
JSK 42 K0 57 M3 BB	225	25°	152	20	133	E1 55R-01 1245	Z	J	MB
JSK 42 K0 57 BC AA	225	25°	152	20	132	E1 55R-01 1245	W	J	MB
JSK 42 K0 57 P1 AI	225	25°	152	20	133	E1 55R-01 1245	Z	K	VT/RT
JSK 42 K0 57 P4 AI	225	25°	152	20	132	E1 55R-01 1245	W+LT1P	K	VT/RT
JSK 42 K0 57 AI AA	225	25°	152	20	133	E1 55R-01 1245	LT5P ST	J	ST*
JSK 42 K0 57 P2 AI	225	25°	152	20	133	E1 55R-01 1245	LT5P VT	J	VT*
JSK 42 K0 70 35 AA	250	27°	152	20	134	E1 55R-01 1245	Z	J	-
JSK 42 K0 70 87 AA	250	27°	152	20	134	E1 55R-01 1245	W+LT1P	J	-
JSK 42 K0 70 U3 AA	250	27°	152	20	138	E1 55R-01 1245	LT5P ST	J	-
JSK 42 K0 70 B5 BB	250	27°	152	20	138	E1 55R-01 1245	LT5P MB	J	-
JSK 42 K0 70 DO CL	250	27°	152	20	138	E1 55R-01 1245	LT5P MAN	J	-
JSK 42 K0 70 G1 AI	250	27°	152	20	138	E1 55R-01 1245	LT5P VT/RT	J	-
JSK 42 K0 70 M3 BB	250	27°	152	20	137	E1 55R-01 1245	Z	J	MB
JSK 42 K0 70 BC AA	250	27°	152	20	137	E1 55R-01 1245	W	J	MB
JSK 42 K0 70 P1 AI	250	27°	152	20	137	E1 55R-01 1245	Z	K	VT/RT
JSK 42 K0 70 P4 AI	250	27°	152	20	137	E1 55R-01 1245	W+LT1P	K	VT/RT
JSK 42 K0 70 AI AA	250	27°	152	20	138	E1 55R-01 1245	LT5P ST	J	ST*
JSK 42 K0 70 P2 AI	250	27°	152	20	138	E1 55R-01 1245	LT5P VT	J	VT

Erläuterungen für die Auswahltabellen finden Sie auf Seite 15.

JSK 42 Plattenmontage

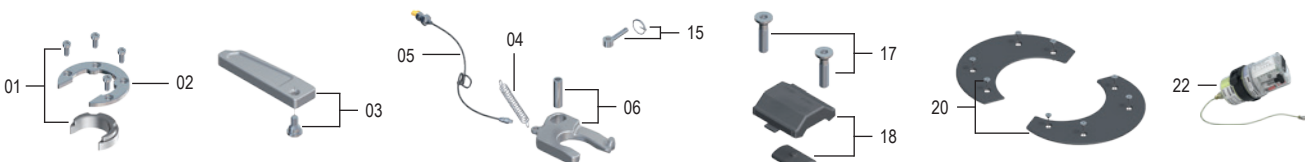
Ersatzteile



Pos.	Benennung	Bemerkung	Artikelnr.	pro JSK
01	Verschleißt. + Befestigungsschr.		SKE001740020	1
02	Befestigungsring	mit 01	SK 3105-94	1
03	Verschlussr. + Befestigungsschr.		SKE001009720	1
04	Zugfeder		SK 847	1
05	Schmierleitung	mit Kabelbinder	SK 3108-02	1
06	Verschlussshaken	mit 04 + 05	SK 3221-52 Z	1
07	Doppelzugfeder		SK 3105-20	1
08	Sicherungsfeder		SKE001440000	1
09	Kurzer Zuggriff	mit 08, L = 220 mm	SKE001390020	1
09	Langer Zuggriff	mit 08, L = 390 mm	SKE001390120	1
10	Hebelsatz	mit 11 + 12	SKE001380020	1
11	Hebelfeder		SKE001009800	1
12	Hebelschrauben		SKE001750020	1

Pos.	Benennung	Bemerkung	Artikelnr.	pro JSK
13	Zughebel	mit 14	SKE001620020	1
14	Zughebelschraube		SKE001650020	1
15	Augenschraube	kpl.	SK 2122-04	1
16	Justierschraube mit Führung		SKE500740220	1
17	Brückenschraube		SKE001011400	4
18	Lagerschale	mit 17	SKE001370020	2
19	Brücke	mit 17	SKE001530220	2
20	Gleitscheiben mit Schrauben (8x)		SKE001007020	1
21	Lagerbock BH 150 (ISO)	mit 17	SKE001005620	2
21	Lagerbock BH 185 (ISO)	mit 17	SKE001005720	2
21	Lagerbock BH 225 (ISO)	mit 17	SKE001005820	2
21	Lagerbock BH 250 (ISO)	mit 17	SKE001005920	2

Reparatur- und Nachrüstätze



Pos.	Benennung	Artikelnr.
01, 02, 03, 04, 05, 06, 15	Reparaturatz Verschluss	SKE001640020
17, 18	Reparaturatz Lagerung	SKE001370220

Pos.	Benennung	Artikelnr.
20	Reparaturatz Gleitscheiben mit Schrauben	SKE001007020
01, 02, 06, 22	LubeTronic 1Point, Kit	SKE01415000

Ersatzteile Sensoric/SKS/KKS siehe Kapitel Sensoric/SKS/KKS.

Ersatzteile LubeTronic 5Point siehe Kapitel LubeTronic 5Point.

Reparaturanleitung unter www.jost-world.com