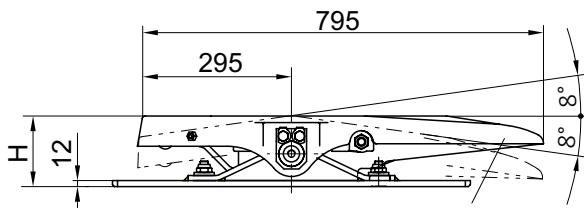


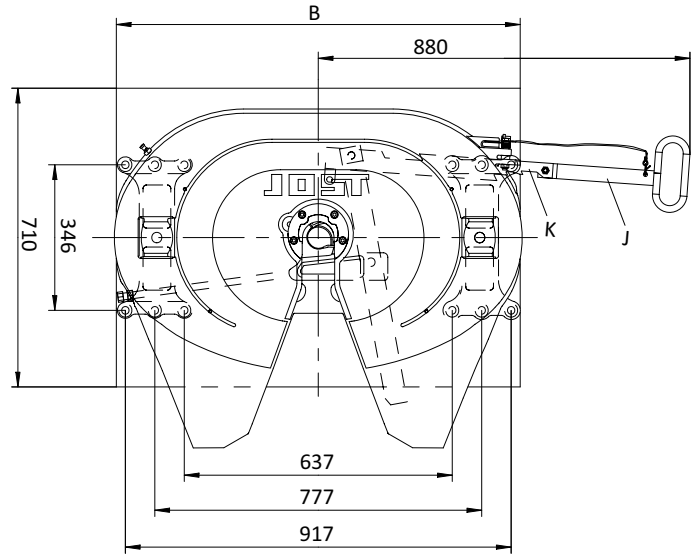
# Sattelkupplungen · JSK 37 ME 140 / ME 140W

## Vorteile auf einen Blick

- robuste und universal anwendbare 2" Gussattelkupplung
- **extrem niedrige Sattelkupplungsbauhöhe von 128 mm**
- integrierte Montageplatte von 12 mm
- wartungsarme Variante mit Gleitscheiben und einer Schmierstelle für Verschluss



JSK 37 E8-128J



## Auswahltabelle / lieferbare Ausführungen

Artikelnr. (SK + MP)	H (mm)	B (mm)	D-Wert (kN)	Sattellast U (t)	Gewicht (kg)	Prüfzeichen (ECE) Sattelkupplung	WA	Montageplatte
JSK 37 ME 140 A1	140	960	126	15	191	E1 55R-01 0294	Z	MP 0813-064
JSK 37 ME 140 A1 W	140	960	126	15	191	E1 55R-01 0294	W	MP 0813-064
JSK 37 ME 140 D1	140	960	126	15	188	E1 55R-01 0294	Z	MP 0844-120
JSK 37 ME 140 D1 W	140	960	126	15	187	E1 55R-01 0294	W	MP 0844-120
JSK 37 ME 140 E1	140	1050	126	15	197	E1 55R-01 0294	Z	MP 0815-074
JSK 37 ME 140 E1 W	140	1050	126	15	197	E1 55R-01 0294	W	MP 0815-074

Erläuterungen für die Auswahltabellen finden Sie auf Seite 15.

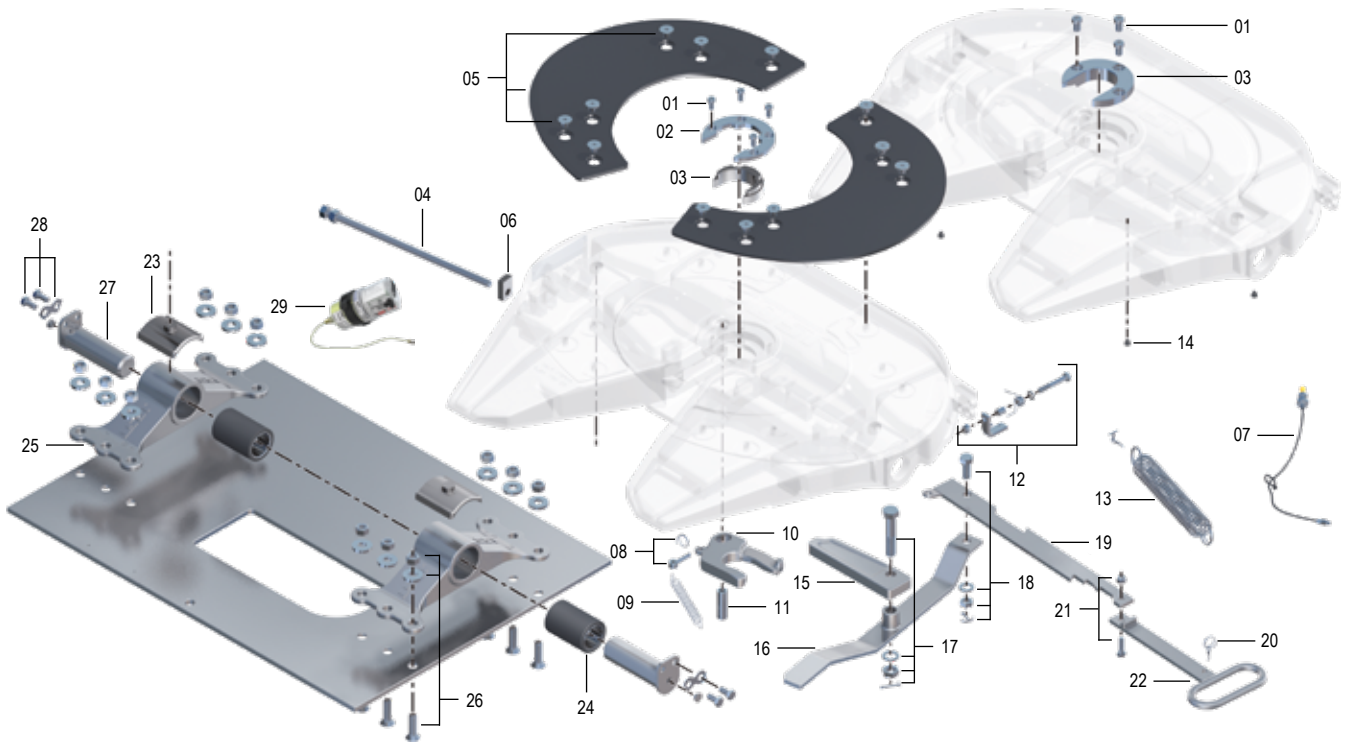
nachrüstbar



## Technische Daten

Geeignet zur Aufnahme von 2" Königszapfen (Klasse G50) nach ECE R55-01, DIN 74080, ISO 337 und Lenkkeil nach ECE R55-01, DIN 74085.

# JSK 37 ME 140 / ME 140 W



## Ersatzteile

Pos.	Benennung	Bemerkung	Artikelnr.	pro JSK
01	Zylinderschraube	bis xx31xxxxxx	SK 2121-07	3
01	Zylinderschraube	ab xx34xxxxxx	SK 3121-55	4
02	Befestigungsring	ab xx34xxxxxx	SK 3105-94	1
03	Verschleißring	bis xx31xxxxxx	SK 2121-51	1
03	Verschleißr. + Befestigungsschr.	ab xx34xxxxxx	SKE001740020	1
04	Justierschraube		SKE500740220	1
05	Gleitscheibe	kpl. mit Schrauben	SK 3106-003	1
06	Führung		SK 3205-07	1
07	Schmierrohr	bis xx31xxxxxx	SK 1989	1
07	Verschraubung	bis xx31xxxxxx	SK 1976	1
07	Schmierleitung	kpl. mit Kabelbinder	SK 3108-02	1
08	Augenschraube	kpl.	SK 2122-04	1
09	Zugfeder		SK 847	1
10	Verschlusshaken	mit 07, 09, 11	SK 3221-52 Z	1
11	Bolzen		SK 2106-67	1
12	Falle	kpl.	SKE0031215200	1
13	Doppelzugfeder		SK 3105-20	1

Pos.	Benennung	Bemerkung	Artikelnr.	pro JSK
14	Gewindestopfen		000.010.021	4
15	Verschlussriegel		SK 3205-06	1
16	Hebel		SK 3105-18	1
17	Riegelbolzen	kpl.	SK 3221-01	1
18	Sechskantschraube	kpl.	SK 1513	1
19	Sicherungshebel		SK 3105-115	1
20	Drahtseil	kpl.	SK 3521-02	1
21	Sechskantschraube	kpl.	SK 2421-50	1
22	Langer Zuggriff	für Typ J	SK 3105-113	1
23	Lagerschale		SK 3105-95	2
24	Gummihülse	kpl.	SK 2905-94	2
25	Lagerbock BH 140		SK 3104-039	2
26	Befestigungssatz		SK 3110-011	1
27	Lagerbolzen	mit Verschlussstopfen	SK 3104-05	2
28	Sechskantschrauben	kpl.	SK 3121-071	2
29	LubeTronic 1Point, Kit	mit 01, 02, 03, 09, 10, 11	SKE014150000	1

## Reparatur- und Nachrüstsätze

Pos.	Benennung	Artikelnr.
01, 03, 07, 09, 10, 11	Reparatursetz Verschluss bis xx31xxxxxx	SK 3221-50 Z
01, 03, 07, 09, 10, 11, 18	Reparatursetz Verschluss bis xx31xxxxxx	SK 3121-56 Z
01, 02, 03, 07, 09, 10, 11	Reparatursetz Verschluss ab xx34xxxxxx	SK 3121-60 Z
24, 27, 28	Reparatursetz Lagerung bis xx28xxxxxx	SK 3121-58
23, 24, 27, 28	Reparatursetz Lagerung ab xx31xxxxxx	SK 3121-61

Pos.	Benennung	Artikelnr.
07, 21, 22	Nachrüstsatz Zuggriffverl. kpl., für Typ C/CZ	SK 3121-063
01, 03, 07, 09, 10, 11, 15, 17, 18	Reparatursetz Verschluss bis xx31xxxxxx	SK 3121-072 Z
01, 02, 03, 09, 10, 11, 29	LubeTronic 1Point, Kit	SKE014150000