

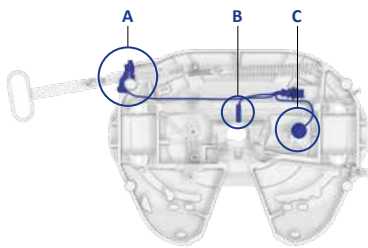
# Sensorsattelkupplung

## Vorteile auf einen Blick

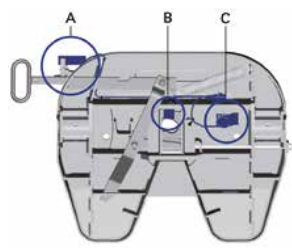
- Sensoren sorgen für optimale Sicherheit beim Aufsatteln
- erhöhte Sicherheit auch bei schlechten Sichtverhältnissen
- Fernanzeige zeigt den Verschlussstand im Fahrerhaus an

## Technische Besonderheiten

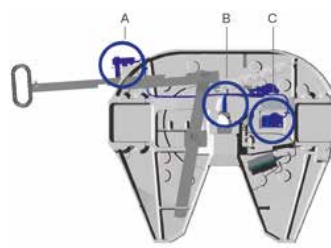
- ein Sensor zeigt die korrekte Aufsattelhöhe im Fahrerhaus an
- zweiter Sensor kontrolliert die Position des Königszapfens
- dritter Sensor überwacht permanent den Verschlusszustand und zeigt ihn im Fahrerhaus an
- Sensoren sind in geschützten Zonen auf nicht beweglichen Teilen platziert
- elektromagnetische Verträglichkeit bei höchstem Standard
- auch geeignet für den Einsatz im Gefahrguttransport (ADR)



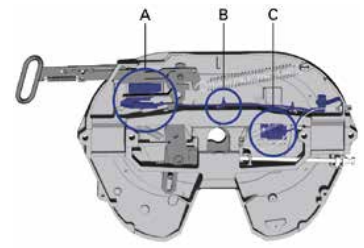
Gussattelkupplung  
JSK 34



Blechsattelkupplung  
JSK 36



Gussattelkupplung  
JSK 37



Gussattelkupplung  
JSK 42



- A** = Sensor für Verschlusszustand  
**B** = Sensor für Königszapfen  
**C** = Sensor für Aufsattelhöhe



## Auswahltabelle / lieferbare Ausführungen

### JSK 34

Artikelnr.	H (mm)	S (mm)	X	Y	D-Wert (kN)	Sattellast U (t)	Gewicht (kg)	Prüfzeichen (ECE)	WA	Loch- bildausf.	ZL	Ausführung
JSK 34 H0 20 CY AA	150	–	12°	12°	120	16	118	E1 55R-01 2482	LT5P ST	–	J	Standard
JSK 34 H0 38 C6 AA	185	–	15°	15°	120	16	120	E1 55R-01 2482	Z	–	J	Standard
JSK 34 H6 40 C6 AA	190	–	15°	15°	120	16	130	E1 55R-01 2482	Z	–	J	X'
JSK 34 H6 40 BC AA	190	–	15°	15°	120	16	126	E1 55R-01 2482	W+LT1P	–	J	X'
JSK 34 H6 40 CY AA	190	–	15°	15°	120	16	133	E1 55R-01 2482	LT5P ST	–	J	X'
JSK 34 H6 57 C6 AA	225	–	15°	15°	120	16	134	E1 55R-01 2482	Z	–	J	X'
JSK 34 H6 57 CY AA	225	–	15°	15°	120	16	136	E1 55R-01 2482	LT5P ST	–	J	X'
JSK 34 H0 20 AM CL	150		12°	12°	120	16	122	E1 55R-01 2482	LT5P		J	MAN
JSK 34 H0 38 AM CL	185		15°	15°	120	16	126	E1 55R-01 2482	LT5P		J	MAN

<sup>1</sup> Standardvariante ohne Kabel und Display

Alle Sensorsattelkupplungen in Ausführung Standard (ST) sind Komplett-Sets, d.h. Fernanzeige (SKE501620200) und Kabelsatz (SKE002110300) sind in der Lieferung enthalten.

### Technische Daten

Sensorsattelkupplung entspricht den Richtlinien/Normen ECE R55-01, TÜ.EGG.095-05, DIN 74081, ISO 3842, ECE R10. Geeignet zur Aufnahme von 2" Königszapfen (Klasse G50) nach ECE R55-01, DIN 74080, ISO 337 und Lenkkeil nach ECE R55-01, DIN 74085.

## Auswahltabelle / lieferbare Ausführungen

### JSK 36 – Blechkupplung

Artikelnr.	H (mm)	D-Wert (kN)	Sattellast U (t)	Gewicht (kg)	Kunden-lochbild	Prüfzeichen (ECE)	ZL	WA	Ausführung
JSK 36 DV 20 C6 AA	150	152	20	122	DIN	E1 55R-01 0301	J	M	Standard*
JSK 36 DV 31 C6 AA	172	152	20	122	DIN	E1 55R-01 0301	J	M	Standard*
JSK 36 DV 38 C6 AA	185	152	20	124	DIN	E1 55R-01 0301	J	M	Standard*
JSK 36 DV 47 C6 AA	205	152	20	128	DIN	E1 55R-01 0301	J	M	Standard*
JSK 36 DV 57 C6 AA	225	152	20	130	DIN	E1 55R-01 0301	J	M	Standard*



## Auswahltabelle / lieferbare Ausführungen

### JSK 37 – Gusskupplung

Artikelnr.	H (mm)	D-Wert (kN)	Sattellast U (t)	Gewicht (kg)	Kunden-lochbild	Prüfzeichen (ECE)	ZL	WA	Ausführung
JSK 37 C0 20 C6 AA	150	152	20	146	DIN	E1 55R-01 0116	J	M	Standard*
JSK 37 C0 20 C7 AA	150	152	20	146	DIN	E1 55R-01 0116	J	W	Standard*
JSK 37 C0 20 DA AA	150	152	20	148	DIN	E1 55R-01 0116	J	LT5P	Standard*
JSK 37 C0 38 C6 AA	185	152	20	148	DIN	E1 55R-01 0116	J	M	Standard*
JSK 37 C0 38 C7 AA	185	152	20	148	DIN	E1 55R-01 0116	J	W	Standard*
JSK 37 C0 38 Z3 AA	185	152	20	148	DIN	E1 55R-01 0116	J	LT5P	Standard*
JSK 37 C0 20 AM CL	150	152	20	148	DIN	E1 55R-01 0116	J	LT5P	MAN
JSK 37 C0 38 AM CL	185	152	20	148	DIN	E1 55R-01 0116	J	LT5P	MAN
JSK 37 C0 20 M3 EX	150	152	20	146	DIN	E1 55R-01 0116	J	Z	Mercedes-Benz
JSK 37 C0 20 BE EE	150	152	20	148	DIN	E1 55R-01 0116	J	W+LT1P	Mercedes-Benz
JSK 37 C0 20 BF EE	150	152	20	148	DIN	E1 55R-01 0116	J	LT5P	Mercedes-Benz
JSK 37 C0 38 M3 EX	185	152	20	148	DIN	E1 55R-01 0116	J	Z	Mercedes-Benz
JSK 37 C0 38 BE EE	185	152	20	148	DIN	E1 55R-01 0116	J	W+LT1P	Mercedes-Benz
JSK 37 C0 38 BF EE	185	152	20	148	DIN	E1 55R-01 0116	J	LT5P	Mercedes-Benz
JSK 37 C0 20 P1 AI	150	152	20	146	DIN	E1 55R-01 0116	K	M	Volvo/Renault
JSK 37 C0 20 P4 AI	150	152	20	148	DIN	E1 55R-01 0116	K	W+LT1P	Volvo/Renault
JSK 37 C0 20 P2 AI	150	152	20	148	DIN	E1 55R-01 0116	K	LT5P	Volvo/Renault
JSK 37 C0 38 P1 AI	185	152	20	148	DIN	E1 55R-01 0116	K	M	Volvo/Renault
JSK 37 C0 38 P4 AI	185	152	20	148	DIN	E1 55R-01 0116	K	W+LT1P	Volvo/Renault
JSK 37 C0 38 P2 AI	185	152	20	148	DIN	E1 55R-01 0116	K	LT5P	Volvo/Renault

## Auswahltabelle / lieferbare Ausführungen

JSK 42 – Gusskupplung Artikelnr.	H (mm)	D-Wert (kN)	Sattellast U (t)	Gewicht (kg)	Kunden- lochbild	Prüfzeichen (ECE)	ZL	WA	Ausführung
JSK 42 K0 20 C6 AA	150	152	20	126	DIN	E1 55R-01 1245	J	Z	Standard*
JSK 42 K0 20 C7 AA	150	152	20	126	DIN	E1 55R-01 1245	J	W	Standard*
JSK 42 K0 38 C6 AA	185	152	20	128	DIN	E1 55R-01 1245	J	Z	Standard*
JSK 42 K0 38 C7 AA	185	152	20	128	DIN	E1 55R-01 1245	J	W	Standard*
JSK 42 K0 20 Z3 AA	150	152	20	133	DIN	E1 55R-01 1245	J	LT5P ST	Standard*
JSK 42 K0 38 Z3 AA	185	152	20	133	DIN	E1 55R-01 1245	J	LT5P ST	Standard*
JSK 42 K0 57 Z3 AA	225	152	20	135	DIN	E1 55R-01 1245	J	LT5P ST	Standard*
JSK 42 K0 70 Z3 AA	225	152	20	140	DIN	E1 55R-01 1245	J	LT5P ST	Standard*
JSK 42 K0 20 M3 BB	150	152	20	126	DIN	E1 55R-01 1245	J	Z	Mercedes-Benz
JSK 42 K0 20 BC AA	150	152	20	126	DIN	E1 55R-01 1245	J	W+LT1P	Mercedes-Benz
JSK 42 K0 38 M3 BB	185	152	20	128	DIN	E1 55R-01 1245	J	Z	Mercedes-Benz
JSK 42 K0 38 BC AA	185	152	20	128	DIN	E1 55R-01 1245	J	W+LT1P	Mercedes-Benz

\* Alle Sensorsattelkupplungen JSK 36, JSK 37 und JSK 42 Ausführung Standard sind Komplettssets, d.h. Fernanzeige (SKE501620200) und Kabelsatz (SKE002110300) sind in der Lieferung enthalten.

Bei den Sensorsattelkupplungsausführungen MAN, MB, RT und VT muss das Fahrzeug für Sensoric ab Werk des Herstellers vorbereitet sein.

erhältlich auch für weitere Ausführungen der Baureihe **JSK 34 • JSK 36 • JSK 37 • JSK 40 • JSK 42**

### Erläuterungen:

WA/Wartung

W = wartungsarme Variante

M = manuelle Schmierung

Z = vorbereitet für Zentralschmierung

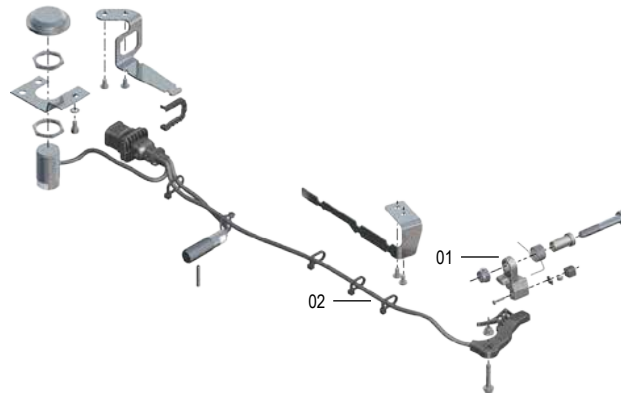
LT1P = LubeTronic 1Point

ZL/Zuggrifflänge

J = langer Zuggriff

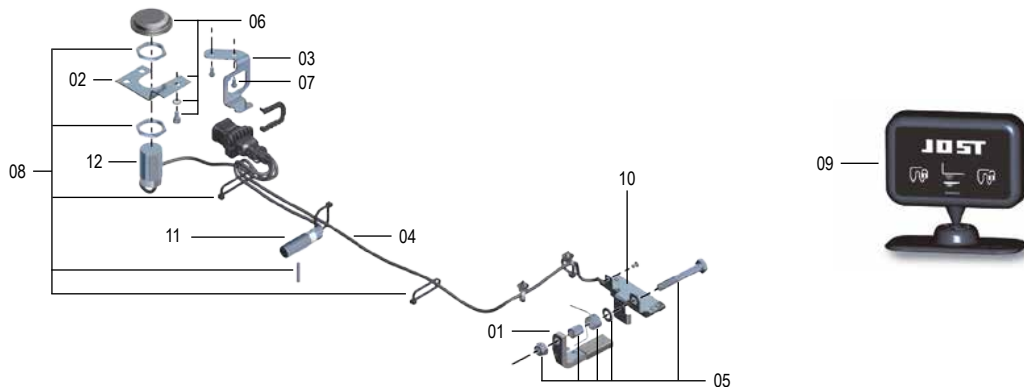
K = kurzer Zuggriff

# Sensorsattelkupplung



## Ersatzteile JSK 34

Pos.	Benennung	Bemerkung	Artikelnr.	pro Sensorsattelkupplung
01	Falle mit Magnet		SKE001187307	1
02	Kabelbaum 3 Sensor mit montierten Halteblechen – Standard		SKE001187311	1

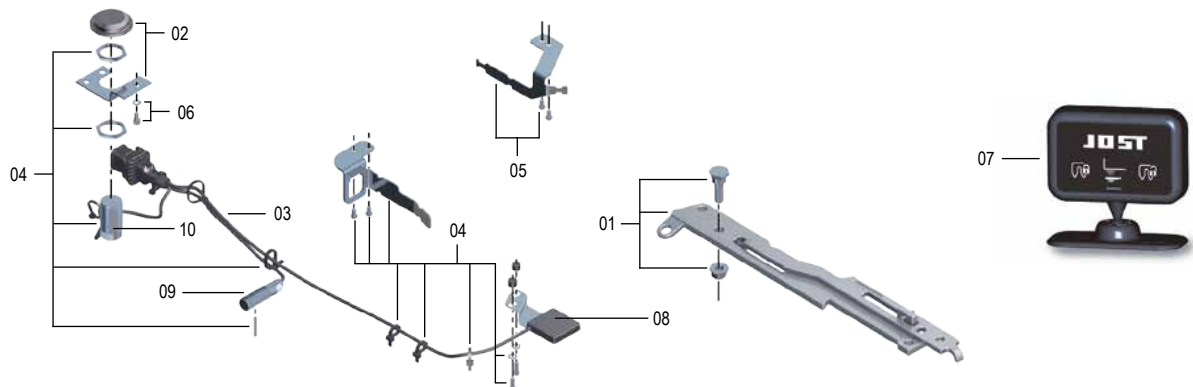


## Ersatzteile JSK 36 + 37

Pos.	Benennung	Bemerkung	Artikelnr.	pro Sensorsattelkupplung
01	Falle mit Verschlussmagnet JSK 36	mit 05	SKE100399300	1
01	Falle mit Verschlussmagnet JSK 37	mit 05	SKE002905104	1
04	Kabelbaum 3 Sensor mit Halteblech für Verschlussensor JSK 36 (Rundstecker)	03, 04, 05, 06, 07, 08	SKE002040400	1
04	Kabelbaum 3 Sensor mit Halteblech für Verschlussensor JSK 36 (Eckigstecker)	03, 04, 05, 06, 07, 08	SKE006140300	1
04	Kabelbaum 3 Sensor mit Halteblech für Verschlussensor JSK 37 – Standard/Mercedes-Benz	03, 04, 05, 06, 07, 08	SKE006140101	1
04	Kabelbaum 3 Sensor mit Halteblech für Verschlussensor JSK 37 – Volvo	03, 04, 05, 06, 07, 08	SKE006350310	1
09	Sensordisplay 3 Sensor – 24 V (europäischer Standard)		SKE501620200	1
09	Sensordisplay 3 Sensor – 12 V		SKE501620500	1
10	Verschlussensor JSK 37*		SKE009800001	1
11	Königszapfensensor JSK37*		SKE11794800	1
12	Aufliegensensor JSK37/40/42*		SKE117962100	1
oZ	Anschlusskabel, ADR Qualität (Eckigstecker 7 polig)		SKE002110300	1
oZ	Adapterkabel (Rundstecker vs. Eckigstecker)		SKE011300000	1

\* Einzelner Sensor

Standardsattelkupplungen können nicht mit Sensoren nachgerüstet werden.



## Ersatzteile JSK 40 + 42

Pos.	Benennung	Bemerkung	Artikelnr.	pro Sensorsattelkupplung
01	Kit Sensor-Sicherungshebel, mit Magnet – Standard/Mercedes-Benz/Volvo		SKE001360601	1
03	Kabelbaum 3 Sensor mit montierten Halteblech – Standard/Mercedes-Benz*	mit 02, 03, 04, 05, 06	SKE006140001	1
03	Kabelbaum 3 Sensor mit montierten Halteblech – Volvo	mit 02, 03, 04, 05, 06	SKE006350010	1
03	Kabelbaum 2 Sensor mit montierten Halteblech – Standard	mit 02, 03, 04, 05, 06	SKE002040300	1
07	Sensordisplay 3 Sensor – 24 V (europäischer Standard)		SKE501620200	1
07	Sensordisplay 3 Sensor – 12 V		SKE501620500	1
07	Sensordisplay 2 Sensor – 24 V (europäischer Standard)		SKE501620198	
07	Sensordisplay 2 Sensor – 12 V		SKE501620394	
08	Verschlussensor JSK 40/42**		SKE117947800	1
09	Königszapfensensor JSK40/42**		SKE117947900	1
10	Aufliegensensor JSK37/40/42**		SKE117962100	1
oZ	Anschlusskabel, ADR Qualität (Eckigstecker 7 polig) – neu		SKE002110300	1
oZ	Adapterkabel (Rundstecker vs. Eckigstecker)		SKE011300000	1

\* Verwendung für JSK 42 W ab Seriennummer 22E403xxxx oder 1xxxxxxxE4 (ab KW 03/2012)

Verwendung für JSK 42 ab Seriennummer 22E423xxxx oder 1xxxxxxxE4 (ab KW 23/2012)

Verwendung für alle JSK 40 K9

\*\* Einzelner Sensor

Standardsattelkupplungen können nicht mit Sensoren nachgerüstet werden.